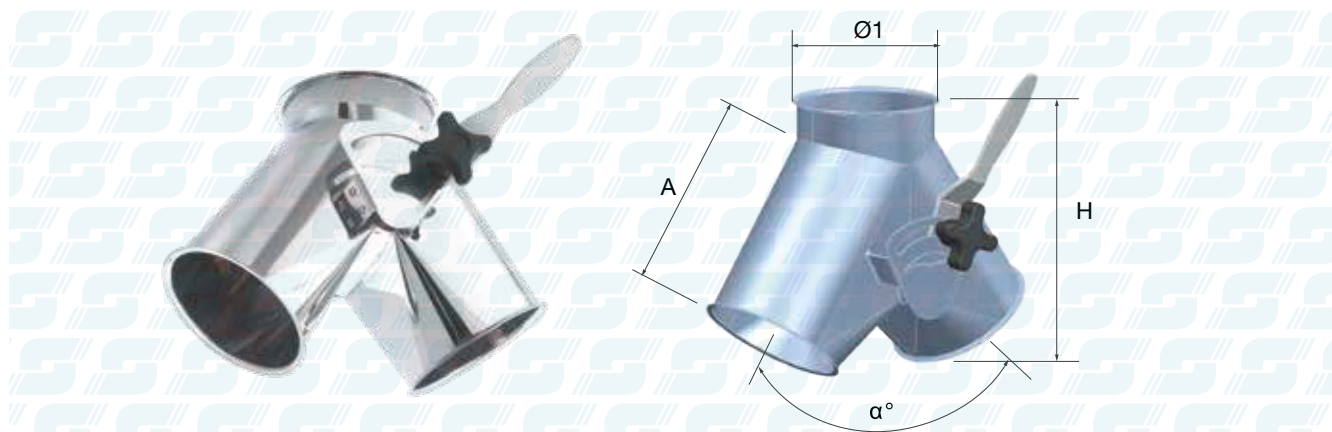


VALVOLE (pale interne in gomma alimentare "bianca")

VALVES (white food - grade rubber internal flaps)



Valvole Simmetriche a due vie 30°+30° / Comando Manuale - Diverter valves symmetric 30°+30° hand operated

Cod. Art.	Ø1 [mm]	H [mm]	A [mm]	Sp. [mm]	Prezzo Unitario €
VSI30MA-105	105	200	140	12/10	
VSI30MA-120	120	240	185		
VSI30MA-150	150	270	200		
VSI30MA-200	200	320	230		
VSI30MA-250	250	415	280		
VSI30MA-300	300	470	315	15/10	

Valvole Simmetriche a due vie 35°+35° / Comando Manuale - Diverter valves symmetric 35°+35° hand operated

Cod. Art.	Ø1 [mm]	H [mm]	A [mm]	Sp. [mm]	Prezzo Unitario €
VSI35MA-105	105	185	125	12/10	
VSI35MA-120	120	220	160		
VSI35MA-150	150	245	175		
VSI35MA-200	200	290	195		
VSI35MA-250	250	390	260		
VSI35MA-300	300	450	295	15/10	

Valvole Simmetriche a due vie 40°+40° / Comando Manuale - Diverter valves symmetric 40°+40° hand operated

Cod. Art.	Ø1 [mm]	H [mm]	A [mm]	Sp. [mm]	Prezzo Unitario €
VSI40MA-105	105	185	115	12/10	
VSI40MA-120	120	205	145		
VSI40MA-150	150	230	155		
VSI40MA-200	200	270	170		
VSI40MA-250	250	380	230		
VSI40MA-300	300	440	255	15/10	

Valvole Simmetriche a due vie 45°+45° / Comando Manuale - Diverter valves symmetric 45°+45° hand operated

Cod. Art.	Ø1 [mm]	H [mm]	A [mm]	Sp. [mm]	Prezzo Unitario €
VSI45MA-105	105	170	100	12/10	
VSI45MA-120	120	190	130		
VSI45MA-150	150	215	135		
VSI45MA-200	200	245	145		
VSI45MA-250	250	365	200		
VSI45MA-300	300	410	215	15/10	

OPZIONALE: pale interne in silicone alimentare blu rilevabile al metal detector - **Prezzo su richiesta.**
AS AN OPTIONAL: blue metal detectable food - grade silicone internal flaps - **Price on request.**