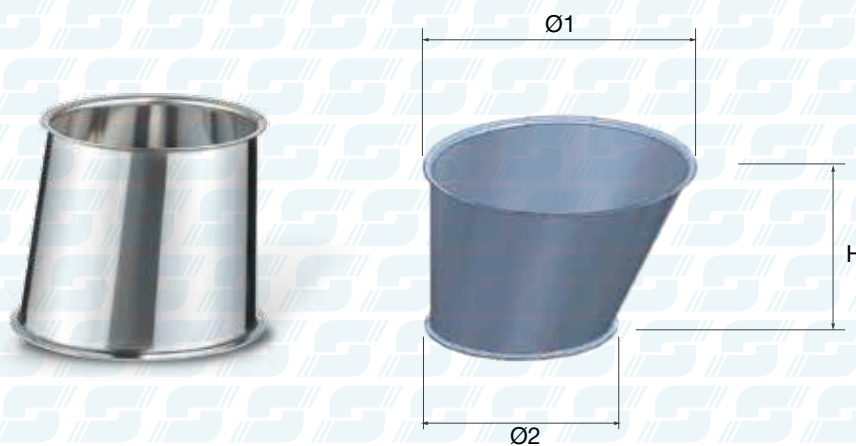


Riduzioni Concentriche - Concentric cones

Cod. Art.	Ø1 [mm]	Ø2 [mm]	H [mm]	Sp. [mm]	Prezzo Unitario €
RCI12-105	120	105	40	10/10	
RCI15-105	150	105	40		
RCI15-120	150	120	40		
RCI20-150	200	150	40	12/10	
RCI25-200	250	200	80		
RCI30-250	300	250	80	15/10	

Esecuzioni a richiesta
Execution on request



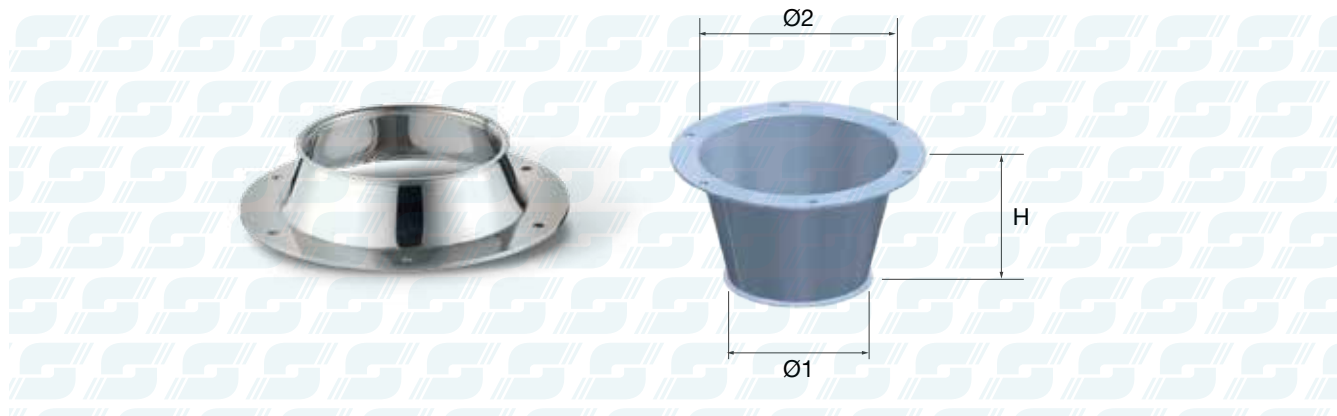
Riduzioni Eccentriche - Eccentric cones

Cod. Art.	Ø1 [mm]	Ø2 [mm]	H [mm]	Sp. [mm]	Prezzo Unitario €
REI12-105	120	105	100	10/10	
REI15-105	150	105	100		
REI15-120	150	120	100		
REI20-150	200	150	100		

Esecuzioni a richiesta
Execution on request

RIDUZIONI

CONES



Riduzioni Concentriche con Flangia - Flanged cones

Cod. Art.	Ø1 [mm]	Ø2 [mm]	H [mm]	Flangia	Sp. [mm]	Prezzo Unitario €
RCIF-105	105	...	50	Piatto da 20x3 con 6 fori Ø7	10/10	
RCIF-120	120	...	50			
RCIF-150	150	...	50			
RCIF-200	200	...	50		12/10	

Esecuzioni a richiesta
Execution on request