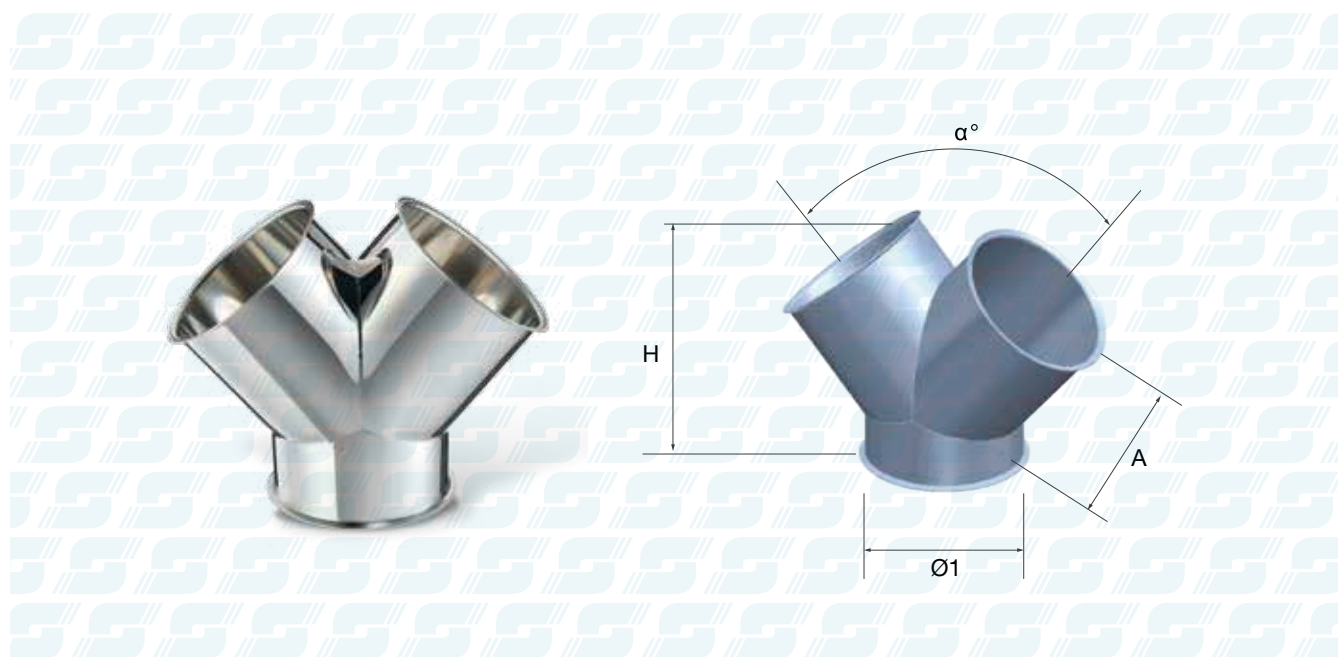


# GIUNZIONI

## BRANCHES



### Giunzioni Simmetriche a due vie 30°+30° - Branches symmetric 30°+30°

Cod. Art.	Ø1 [mm]	H [mm]	A [mm]	Sp. [mm]	Prezzo Unitario €
GSI230-105	105	195	125	10/10	
GSI230-120	120	195	125		
GSI230-150	150	225	145		
GSI230-200	200	315	215	12/10	
GSI230-250	250	450	275		
GSI230-300	300	500	320	15/10	

### Giunzioni Simmetriche a due vie 35°+35° - Branches symmetric 35°+35°

Cod. Art.	Ø1 [mm]	H [mm]	A [mm]	Sp. [mm]	Prezzo Unitario €
GSI235-105	105	180	110	10/10	
GSI235-120	120	195	115		
GSI235-150	150	225	135		
GSI235-200	200	290	180	12/10	
GSI235-250	250	400	220		
GSI235-300	300	450	265	15/10	