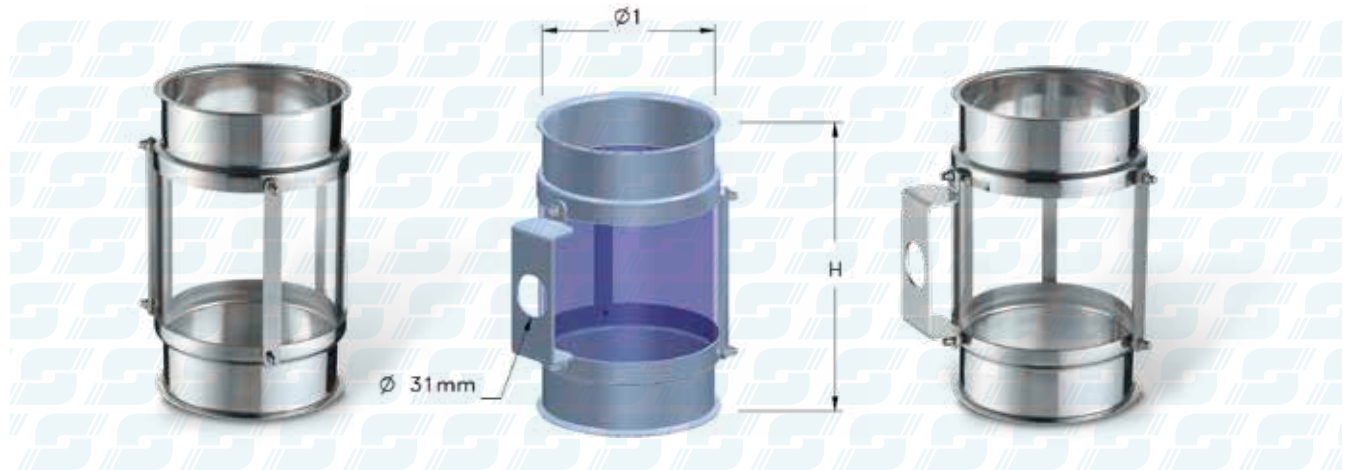


# CAMPANA IN PLEXIGLASS

SIGHT GLASS



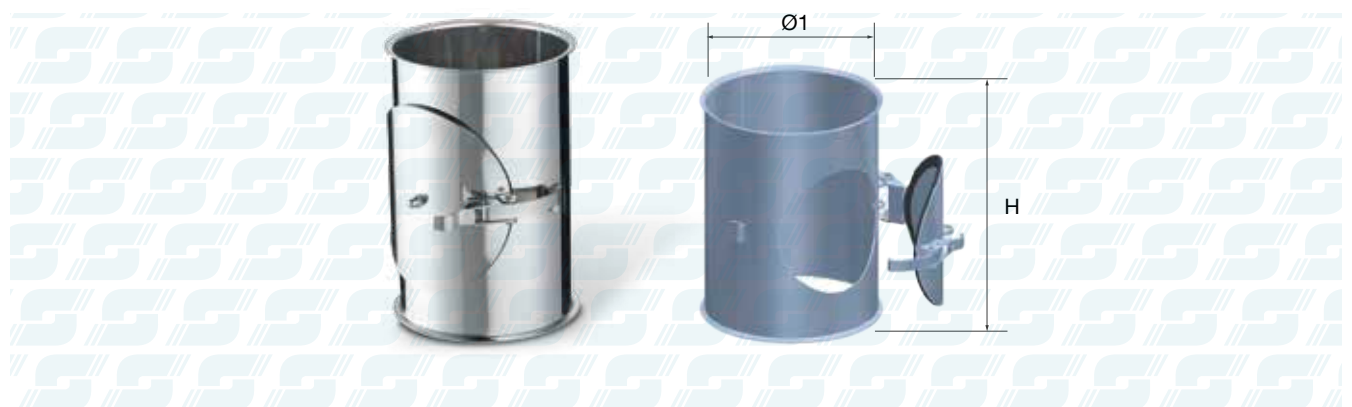
Campana in plexiglass - Sight glass

| Cod. Art. | Ø1 [mm] | H [mm] | Sp. [mm] | Prezzo Unitario € |
|-----------|---------|--------|----------|-------------------|
| CPLI-105  | 105     | 210    | 10/10    |                   |
| CPLI-120  | 120     | 210    |          |                   |
| CPLI-150  | 150     | 210    |          |                   |
| CPLI-200  | 200     | 210    | 12/10    |                   |
| CPLI-250  | 250     | 230    |          |                   |
| CPLI-300  | 300     | 300    | 15/10    |                   |

| Cod. Art. |  | Sp. [mm] | Prezzo Unitario € |
|-----------|--|----------|-------------------|
| SSCI-000  | Staffa per sensore per tutti i diametri 105-120-150-200/ Bracket for level probe | 20/10    |                   |
| SSCI-250  | Staffa per sensore per tutti i diametri 250 / Bracket for level probe            | 20/10    |                   |
| SSCI-300  | Staffa per sensore per tutti i diametri 300 / Bracket for level probe            | 20/10    |                   |

# TUBI DI ISPEZIONE CON SPORTELLO

INSPECTION SPOUTS WITH HINGED COVER



Tubo di Ispezione con Sportello - Inspection spout with hinged cover

| Cod. Art. | Ø1 [mm] | H [mm] | Sp. [mm] | Prezzo Unitario € |
|-----------|---------|--------|----------|-------------------|
| TIIS-105  | 105     | 190    | 10/10    |                   |
| TIIS-120  | 120     | 190    |          |                   |
| TIIS-150  | 150     | 190    |          |                   |
| TIIS-200  | 200     | 190    | 12/10    |                   |
| TIIS-250  | 250     | 250    |          |                   |
| TIIS-300  | 300     | 250    | 15/10    |                   |