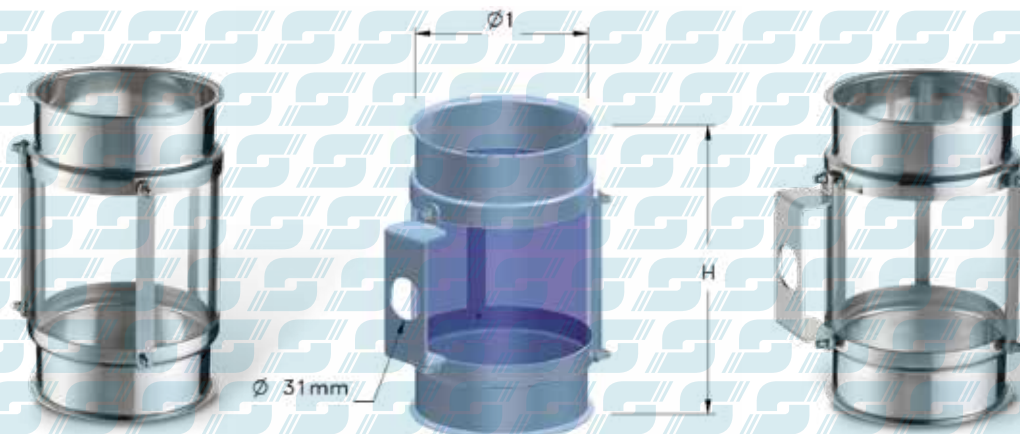


# CAMPANA IN PLEXIGLASS

SIGHT GLASS



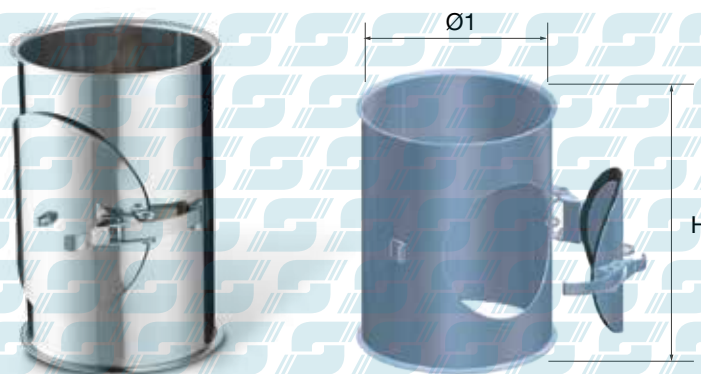
Campana in plexiglass - Sight glass

Cod. Art.	Ø1 [mm]	H [mm]	Sp. [mm]	Prezzo Unitario €
CPLI-105	105	210	10/10	
CPLI-120	120	210		
CPLI-150	150	210		
CPLI-200	200	210		
Cod. Art.	Staffa per sensore per tutti i diametri Bracket for level probe		Sp. [mm]	Prezzo Unitario €
SSCI-000			20/10	

Su richiesta: esecuzione Ø 250 mm e Ø 300 mm.  
On request: execution Ø 250 mm e Ø 300 mm.

# TUBI DI ISPEZIONE CON SPORTELLO

INSPECTION SPOUTS



Tubo di Ispezione con Sportello - Inspection spout with hinged cover

Cod. Art.	Ø1 [mm]	H [mm]	Sp. [mm]	Prezzo Unitario €
TIIS-105	105	190	10/10	
TIIS-120	120	190		
TIIS-150	150	190		
TIIS-200	200	190		

Su richiesta: esecuzione Ø 250 mm e Ø 300 mm.  
On request: execution Ø 250 mm e Ø 300 mm.