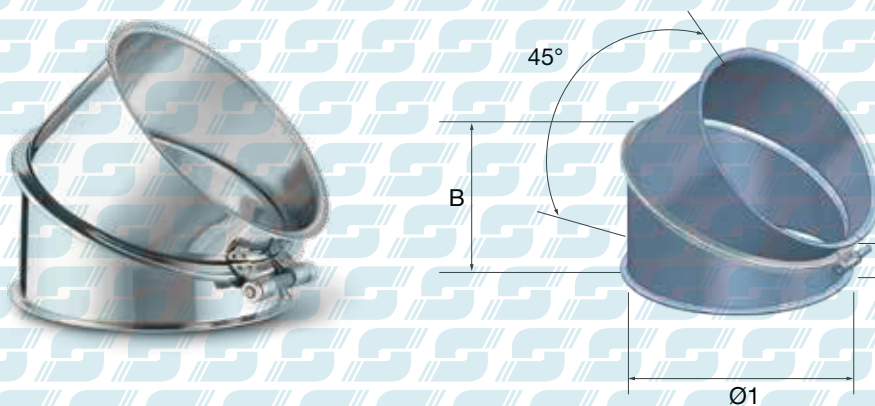


# SETTORI GIREVOLI

UNIVERSAL BEND



TUBAZIONE DI CADUTA IN ACCIAIO INOX AISI 304 BA (SPECCHIATO)  
GRAVITY SPOUTING PIPES STAINLESS STEEL 2P REFLECTIVE



## Settori girevoli - Universal Bend

Cod. Art.	Ø1 [mm]	A [mm]	B [mm]	Gradi	Sp. [mm]	Prezzo Unitario €
<b>SGL45-105</b>	105	20	70	45°	8/10	
<b>SGL45-120</b>	120	20	80		10/10	
<b>SGL45-150</b>	150	20	105			
<b>SGL45-200</b>	200	20	130		12/10	

Unione tra settore e settore mediante anello con sormonto in Acciaio Inox AISI 304 2B.  
Segments connected by tension rings stainless steel AISI 304.