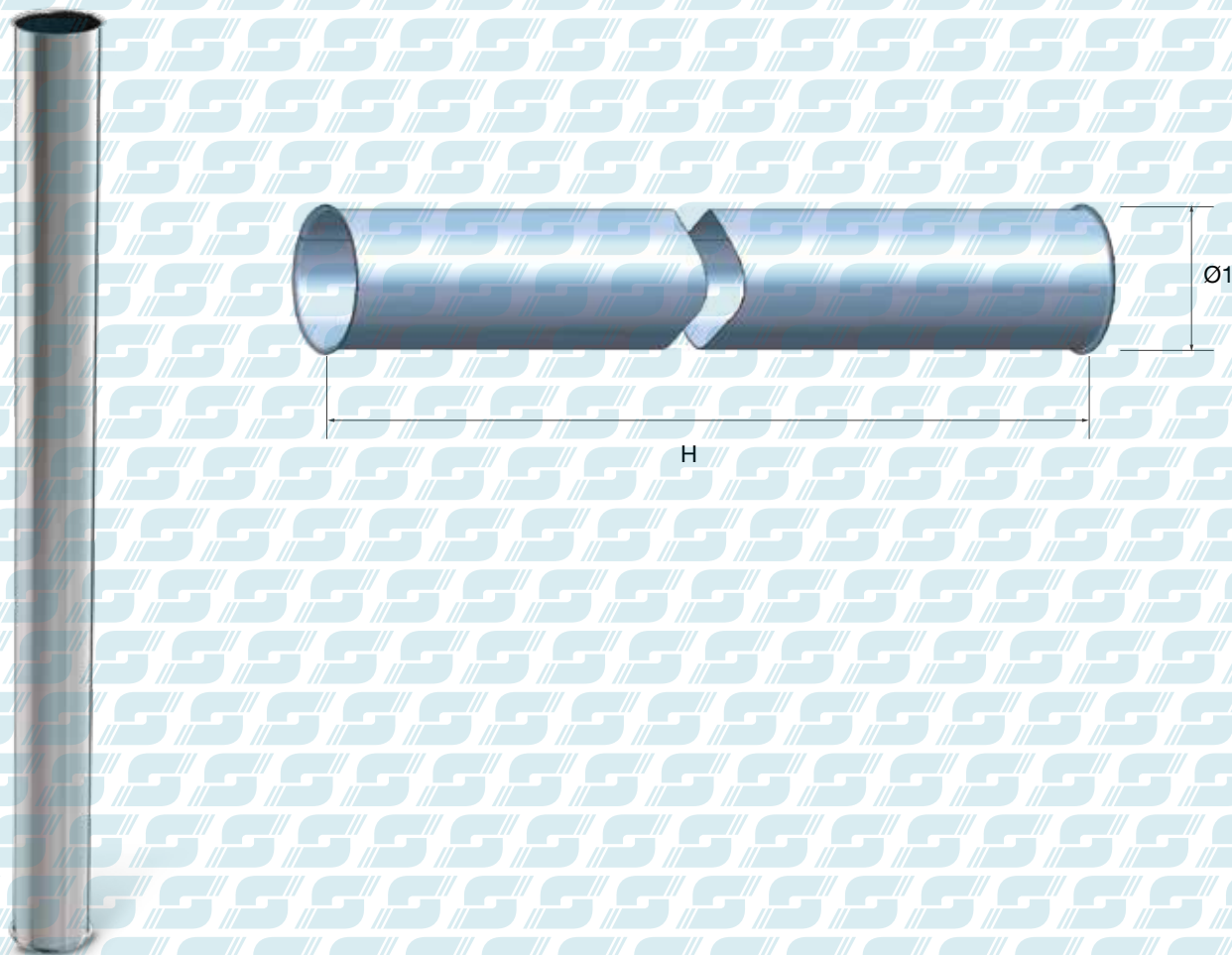


TUBI

PIPES



Tubi H.2000 con bordo - Straight pipe H 2000 with flared end

Cod. Art.	Ø1 [mm]	H [mm]	Sp. [mm]	Prezzo Unitario €
TBIB2-105	105	2000	8/10	
TBIB2-120	120	2000	8/10	
TBIB2-150	150	2000	10/10	
TBIB2-200	200	2000	12/10	

Tubo fornito con pellicola/pvc di protezione. - Pipe supplied with protective pvc.

Su richiesta: esecuzione Ø 250 mm e Ø 300 mm.
On request: execution Ø 250 mm e Ø 300 mm.