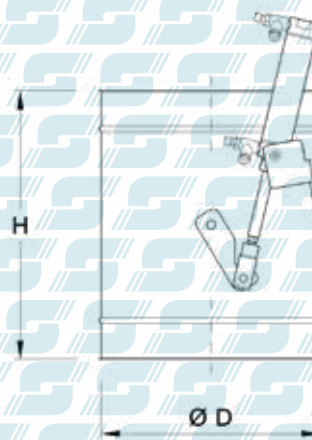


VALVOLA FARFALLA PNEUMATICA

PNEUMATIC BUTTERFLY VALVE



CARTER



SERIE LEGGERA/LIGHT SERIES

Cod. Art.	ØD [mm]	H [mm]	Sp./Thk [mm]	Prezzo €
VFPL-0080	80	180	1,0	
VFPL-0100	100	200	1,0	
VFPL-0120	120	220	1,0	
VFPL-0140	140	240	1,0	
VFPL-0150	150	250	1,0	
VFPL-0160	160	260	1,0	
VFPL-0180	180	280	1,0	

Cod. Art.	ØD [mm]	H [mm]	Sp./Thk [mm]	Prezzo €
VFPL-0200	200	300	1,0	
VFPL-0220	220	320	1,0	
VFPL-0240	240	340	1,0	
VFPL-0250	250	350	1,0	
VFPL-0260	260	360	1,0	
VFPL-0280	280	380	1,0	
VFPL-0300	300	400	1,0	

Prezzo su richiesta:

Cilindro magnetico, completo di regolatori di flusso e Carter di Protezione.

Su richiesta fine corsa magnetici con costo aggiuntivo.

Su richiesta si eseguono spessori materiali diversi. Il prodotto può essere realizzato in 4 versioni: • bordo anello • bordo manicotto • liscio • flangiato (con aggiunta costo flangia) • a tenuta con feltro con costo aggiuntivo.

Price on request:

The cylinder is magnetic, with flow valve and Protective Casing. Magnetic endstop and protective casing available on request with extra cost.

Other thicknesses and materials are available on request. The product can be produced in 4 different versions: • ring edge • sleeve edge • smooth • flanged (with the additional cost of the flange) • with felt seal with extra cost.