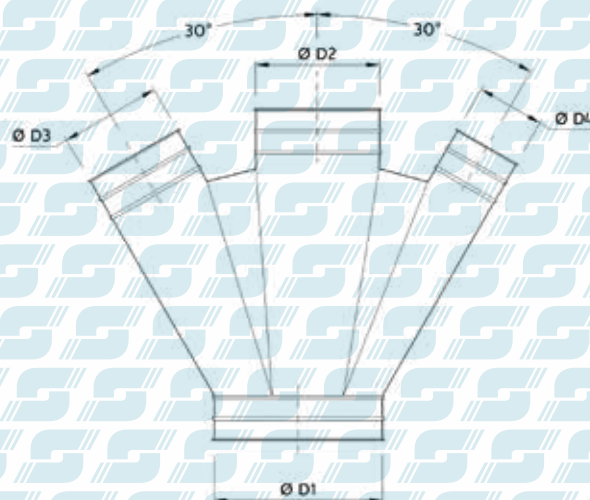


DEVIAZIONE SIMMETRICA A 3 VIE

TRIPLE BRANCH



Cod. Art.	ØD1 [mm]	ØD2 [mm]	ØD3 [mm]	ØD4 [mm]	Sp./Thk [mm]
DVA3-0080	80	-	-	-	0,6
DVA3-0100	100	-	-	-	0,6
DVA3-0120	120	-	-	-	0,6
DVA3-0140	140	-	-	-	0,6
DVA3-0150	150	-	-	-	0,6
DVA3-0160	160	-	-	-	0,6
DVA3-0180	180	-	-	-	0,6
DVA3-0200	200	-	-	-	0,6
DVA3-0220	220	-	-	-	0,6
DVA3-0240	240	-	-	-	0,6
DVA3-0250	250	-	-	-	0,6
DVA3-0260	260	-	-	-	0,6
DVA3-0280	280	-	-	-	0,6
DVA3-0300	300	-	-	-	0,6
DVA3-0320	320	-	-	-	0,6
DVA3-0340	340	-	-	-	0,6
DVA3-0350	350	-	-	-	0,6
DVA3-0360	360	-	-	-	0,6
DVA3-0380	380	-	-	-	0,6
DVA3-0400	400	-	-	-	0,6
DVA3-0420	420	-	-	-	0,6
DVA3-0440	440	-	-	-	0,6
DVA3-0450	450	-	-	-	0,6
DVA3-0460	460	-	-	-	0,6
DVA3-0480	480	-	-	-	0,6
DVA3-0500	500	-	-	-	0,6
DVA3-0520	520	-	-	-	0,8
DVA3-0540	540	-	-	-	0,8

Cod. Art.	ØD1 [mm]	ØD2 [mm]	ØD3 [mm]	ØD4 [mm]	Sp./Thk [mm]
DVA3-0550	550	-	-	-	0,8
DVA3-0560	560	-	-	-	0,8
DVA3-0580	580	-	-	-	0,8
DVA3-0600	600	-	-	-	0,8
DVA3-0620	620	-	-	-	0,8
DVA3-0640	640	-	-	-	0,8
DVA3-0650	650	-	-	-	0,8
DVA3-0660	660	-	-	-	0,8
DVA3-0680	680	-	-	-	0,8
DVA3-0700	700	-	-	-	0,8
DVA3-0720	720	-	-	-	0,8
DVA3-0740	740	-	-	-	0,8
DVA3-0750	750	-	-	-	0,8
DVA3-0760	760	-	-	-	0,8
DVA3-0780	780	-	-	-	0,8
DVA3-0800	800	-	-	-	1,0
DVA3-0820	820	-	-	-	1,0
DVA3-0840	840	-	-	-	1,0
DVA3-0850	850	-	-	-	1,0
DVA3-0860	860	-	-	-	1,0
DVA3-0880	880	-	-	-	1,0
DVA3-0900	900	-	-	-	1,0
DVA3-0920	920	-	-	-	1,0
DVA3-0940	940	-	-	-	1,0
DVA3-0950	950	-	-	-	1,0
DVA3-0960	960	-	-	-	1,0
DVA3-0980	980	-	-	-	1,0
DVA3-1000	1000	-	-	-	1,0

Su richiesta si eseguono spessori, materiali e inclinazioni diverse.

Il prodotto può essere realizzato in 4 versioni: • bordo anello • bordo manicotto • liscio • flangiato (con aggiunta costo flangia).

Other thicknesses, materials and grades are available on request.

The product can be produced in 4 different versions: • ring edge • sleeve edge • smooth • flanged (with the additional cost of the flange).