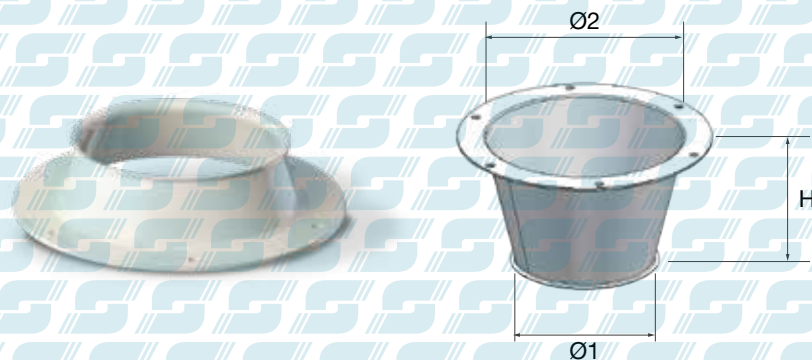


RIDUZIONI

CONES



Riduzioni Concentriche con Flangia - Flanged cones

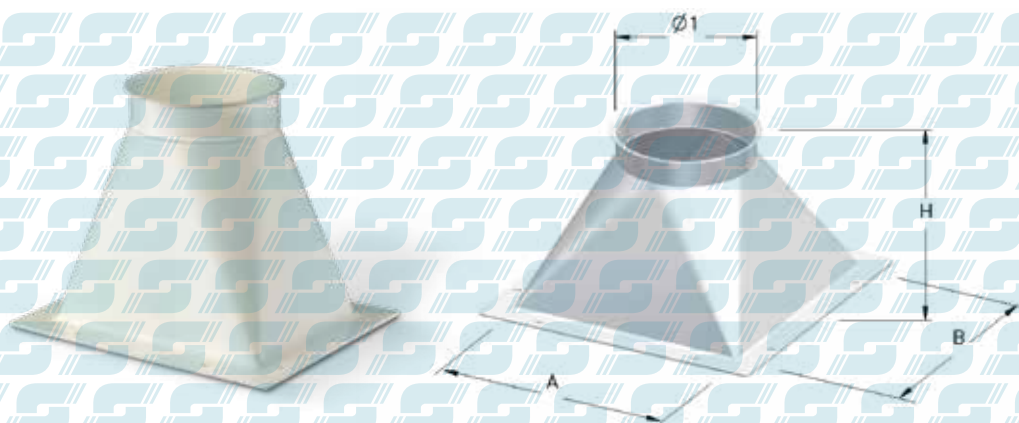
Cod. Art.	Ø1 [mm]	Ø2 [mm]	H [mm]	Flangia	Sp. [mm]	Prezzo Unitario €
RCSF-105	105	...	50	Piatto da 20x3 con 6 fori Ø7	12/10	
RCSF-120	120	...	50			
RCSF-150	150	...	50			
RCSF-200	200	...	50			

Esecuzioni a richiesta.
Execution on request.

In foto RAL 9010 certificato alimentare, **su richiesta** altri colori RAL con certificazione alimentare ed esecuzione Ø 250 mm e Ø 300 mm. / On photo RAL 9010 alimentary certified **on request** other RAL COLOR alimentary certified and execution Ø 250 mm e Ø 300 mm.

TRAMOGGE CON FLANGIA

FLANGED HOPPERS



Tramogge con flangia - Flanged hoppers

Cod. Art.	Ø1 [mm]	A [mm]	B [mm]	H [mm]	Flangia	Sp. [mm]	Prezzo Unitario €
TRSF-105	105	150	150	200	Piatto da 20x3 con 8 fori Ø7	12/10	
TRSF-120	120	170	170	200			
TRSF-150	150	200	200	200			
TRSF-200	200	250	250	200			

Esecuzioni a richiesta.
Execution on request.

In foto RAL 9010 certificato alimentare, **su richiesta** altri colori RAL con certificazione alimentare ed esecuzione Ø 250 mm e Ø 300 mm. / On photo RAL 9010 alimentary certified **on request** other RAL COLOR alimentary certified and execution Ø 250 mm e Ø 300 mm.