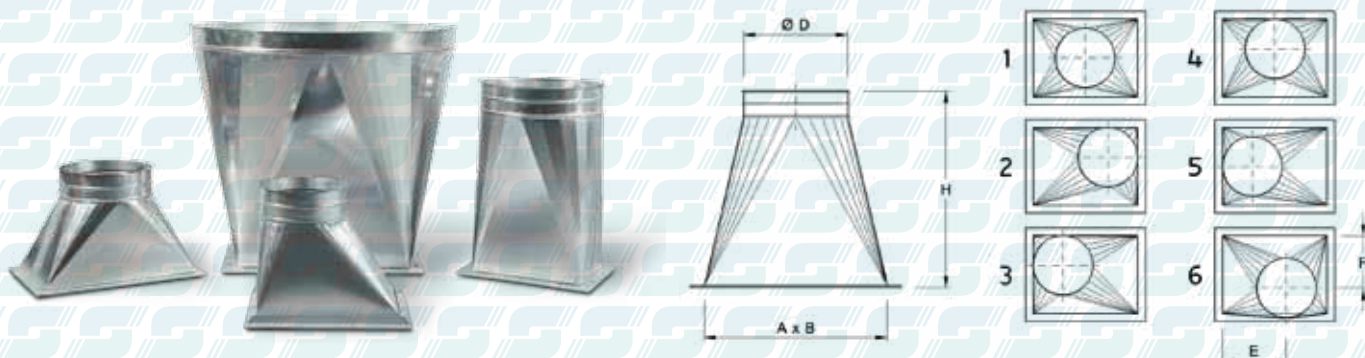


TRAMOGGIA

HOPPER



Cod. Art.	ØD [mm]	A [mm]	B [mm]	H [mm]	Sp./Thk [mm]	Prezzo €
TRAM-0080	80	-	-	-	0,6	
TRAM-0100	100	-	-	-	0,6	
TRAM-0120	120	-	-	-	0,6	
TRAM-0140	140	-	-	-	0,6	
TRAM-0150	150	-	-	-	0,6	
TRAM-0160	160	-	-	-	0,6	
TRAM-0180	180	-	-	-	0,6	
TRAM-0200	200	-	-	-	0,6	
TRAM-0220	220	-	-	-	0,8	
TRAM-0240	240	-	-	-	0,8	
TRAM-0250	250	-	-	-	0,8	
TRAM-0260	260	-	-	-	0,8	
TRAM-0280	280	-	-	-	0,8	
TRAM-0300	300	-	-	-	0,8	
TRAM-0320	320	-	-	-	0,8	
TRAM-0340	340	-	-	-	0,8	
TRAM-0350	350	-	-	-	0,8	
TRAM-0360	360	-	-	-	0,8	
TRAM-0380	380	-	-	-	0,8	
TRAM-0400	400	-	-	-	0,8	
TRAM-0420	420	-	-	-	0,8	
TRAM-0440	440	-	-	-	0,8	
TRAM-0450	450	-	-	-	0,8	
TRAM-0460	460	-	-	-	0,8	
TRAM-0480	480	-	-	-	0,8	
TRAM-0500	500	-	-	-	0,8	
TRAM-0520	520	-	-	-	1,0	
TRAM-0540	540	-	-	-	1,0	

Cod. Art.	ØD [mm]	A [mm]	B [mm]	H [mm]	Sp./Thk [mm]	Prezzo €
TRAM-0550	550	-	-	-	1,0	
TRAM-0560	560	-	-	-	1,0	
TRAM-0580	580	-	-	-	1,0	
TRAM-0600	600	-	-	-	1,0	
TRAM-0620	620	-	-	-	1,0	
TRAM-0640	640	-	-	-	1,0	
TRAM-0650	650	-	-	-	1,0	
TRAM-0660	660	-	-	-	1,0	
TRAM-0680	680	-	-	-	1,0	
TRAM-0700	700	-	-	-	1,0	
TRAM-0720	720	-	-	-	1,0	
TRAM-0740	740	-	-	-	1,0	
TRAM-0750	750	-	-	-	1,0	
TRAM-0760	760	-	-	-	1,0	
TRAM-0780	780	-	-	-	1,0	
TRAM-0800	800	-	-	-	1,0	
TRAM-0820	820	-	-	-	1,0	
TRAM-0840	840	-	-	-	1,0	
TRAM-0850	850	-	-	-	1,0	
TRAM-0860	860	-	-	-	1,0	
TRAM-0880	880	-	-	-	1,0	
TRAM-0900	900	-	-	-	1,0	
TRAM-0920	920	-	-	-	1,0	
TRAM-0940	940	-	-	-	1,0	
TRAM-0950	950	-	-	-	1,0	
TRAM-0960	960	-	-	-	1,0	
TRAM-0980	980	-	-	-	1,0	
TRAM-1000	1000	-	-	-	1,0	

I prezzi indicati non comprendono le flange. Le flange possono essere realizzate in: • ferro piatto • ferro angolare • profilato nelle varie dimensioni disponibili in commercio. I prezzi si riferiscono a misure perimetrali equamente rapportate ai diametri.

Su richiesta si eseguono spessori materiali diversi. Il prodotto può essere realizzato in 4 versioni: • bordo anello • bordo manicotto • liscio • flangiato (con aggiunta costo flangia).

The quoted prices do not include the flanges. Flanges can be made in: flat iron, angle iron, profiled with the current commercial sizes.

Prices refer to the perimeter measurements which are equally proportional to the diameters. On request other thicknesses and materials are available.

The product can be produced in 4 different versions: ring edge • sleeve edge • smooth • flanged (with flange cost supplement).