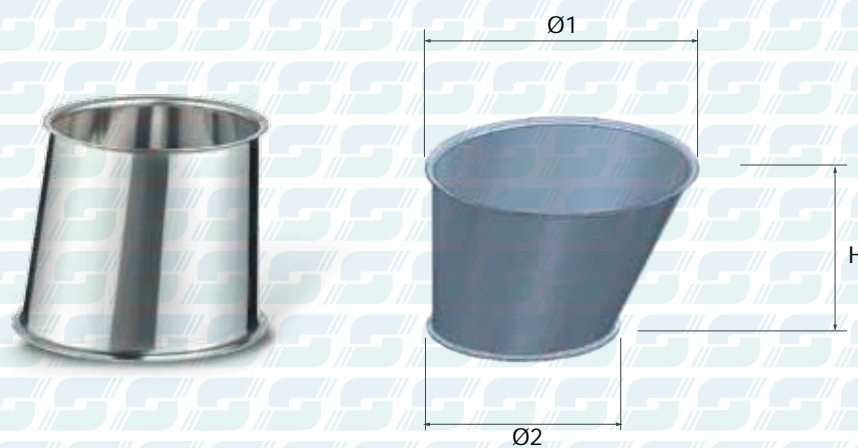


Riduzioni Concentriche - Concentric cones

Cod. Art.	Ø1 [mm]	Ø2 [mm]	H [mm]	Sp. [mm]	Prezzo Unitario €
RCI12-105	120	105	40	10/10	
RCI15-105	150	105	40		
RCI15-120	150	120	40		
RCI20-150	200	150	40		



Riduzioni Eccentriche - Eccentric cones

Cod. Art.	Ø1 [mm]	Ø2 [mm]	H [mm]	Sp. [mm]	Prezzo Unitario €
REI12-105	120	105	100	10/10	
REI15-105	150	105	100		
REI15-120	150	120	100		
REI20-150	200	150	100		

Su richiesta: esecuzione Ø 250 mm e Ø 300 mm.
 On request: execution Ø 250 mm e Ø 300 mm.

