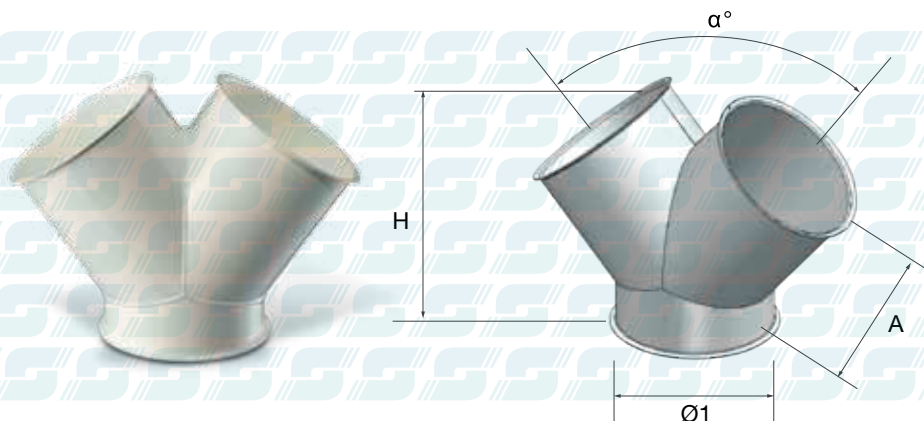


GRAVITY SPOUTING PIPES POWDER COATED STEEL  
RAL 9010 ALIMENTARE CERTIFICATO/ RAL 9010 FOOD CERTIFIED



### Giunzioni Simmetriche a due vie 30°+30° - Branches Symmetric 30°+30°

Cod. Art.	Ø1 [mm]	H [mm]	A [mm]	Sp. [mm]	Prezzo Unitario €
GSS230-105	105	195	125	12/10	
GSS230-120	120	195	125		
GSS230-150	150	225	145		
GSS230-200	200	315	215		

### Giunzioni Simmetriche a due vie 35°+35° - Branches Symmetric 35°+35°

Cod. Art.	Ø1 [mm]	H [mm]	A [mm]	Sp. [mm]	Prezzo Unitario €
GSS235-105	105	180	110	12/10	
GSS235-120	120	195	115		
GSS235-150	150	225	135		
GSS235-200	200	290	180		

### Giunzioni Simmetriche a due vie 40°+40° - Branches Symmetric 40°+40°

Cod. Art.	Ø1 [mm]	H [mm]	A [mm]	Sp. [mm]	Prezzo Unitario €
GSS240-105	105	170	95	12/10	
GSS240-120	120	185	100		
GSS240-150	150	210	110		
GSS240-200	200	275	155		

### Giunzioni Simmetriche a due vie 45°+45° - Branches Symmetric 45°+45°

Cod. Art.	Ø1 [mm]	H [mm]	A [mm]	Sp. [mm]	Prezzo Unitario €
GSS245-105	105	160	80	12/10	
GSS245-120	120	175	85		
GSS245-150	150	200	95		
GSS245-200	200	265	130		

Su richiesta: esecuzione Ø 250 mm e Ø 300 mm.  
On request: execution Ø 250 mm e Ø 300 mm.